



	Vielfältige Anwendung
	Sichtfenster mit Laserschutz
	Aiming System
	Integrated Power Supply

### > Applikationen

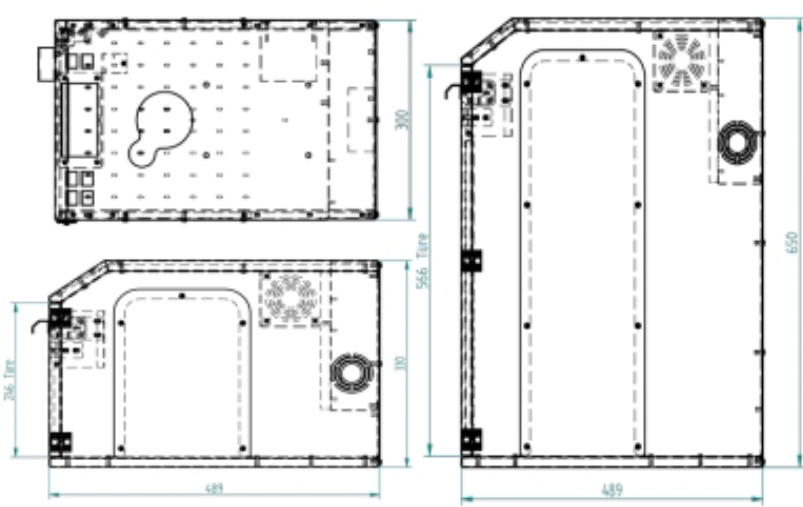
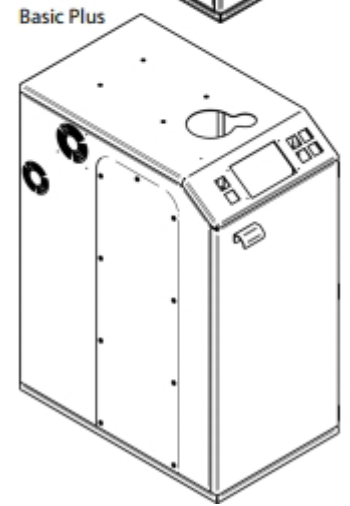
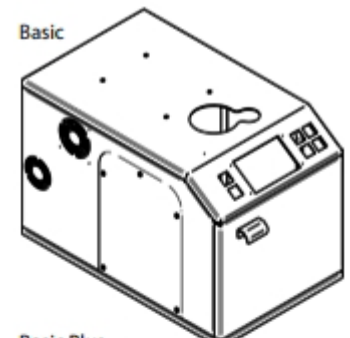
- Auszeichnung von Metall, Kunststoffe, Holz, Glas, Karton und Papier
- Beschriftung von Maschinenschildern
- Serialisierung von Kleinteilen
- Herstellung von Sonderetiketten
- Auszeichnung von Elektronischen Komponenten

Die Safety Box Basic ist eine kompakte Schutzbox, welche eine einfache Bedienung ermöglicht um kleine Einzelteile mit dem Laser zu beschriften und zugleich den Bediener vor den Laserstrahlen schützt. Das Gehäuse kann wahlweise aus Edelstahl oder Stahlblech geliefert werden. Die Variante Safety Box Basic Plus verfügt bis auf die Abmessungen die identischen Technischen Spezifikationen wie die Safety Box Basic.

Die integrierte Beleuchtung und das Bedienfeld für die Standardfunktionen des Lasers, ermöglichen einen sofortigen Start des Markierungsprozesses. Die breite Türe bietet einen einfachen Zugang zum Arbeitsplatz an der Box und gewährt dem Bediener ein flexibler Umgang, um kleinen bis mittelgroße Produkte zu positionieren. Ein Sicherheitsschalter verhindert bei gefährlichen Bedingungen die Ausstrahlungen des Lasers. Die Box ist ausgerüstet, um optional eine Lüftung oder/und einen Hochleistungs-Abzug zu integrieren.

### > Highlights

- Einfachste Bedienung
- Ideal für Einzel- & Kleinserien
- Vielfältig Einsetzbar
- Edelstahlgehäuse  
Optional: Stahlblech lackiert
- Geringer Platzbedarf
- Laser-Schutzfenster
- Integriertes 230V Netzteil
- LED Beleuchtungssystem
- Sicherheits-Türschalter



Mehr Informationen:  
[www.idsystems.ch](http://www.idsystems.ch)

